

T-34C

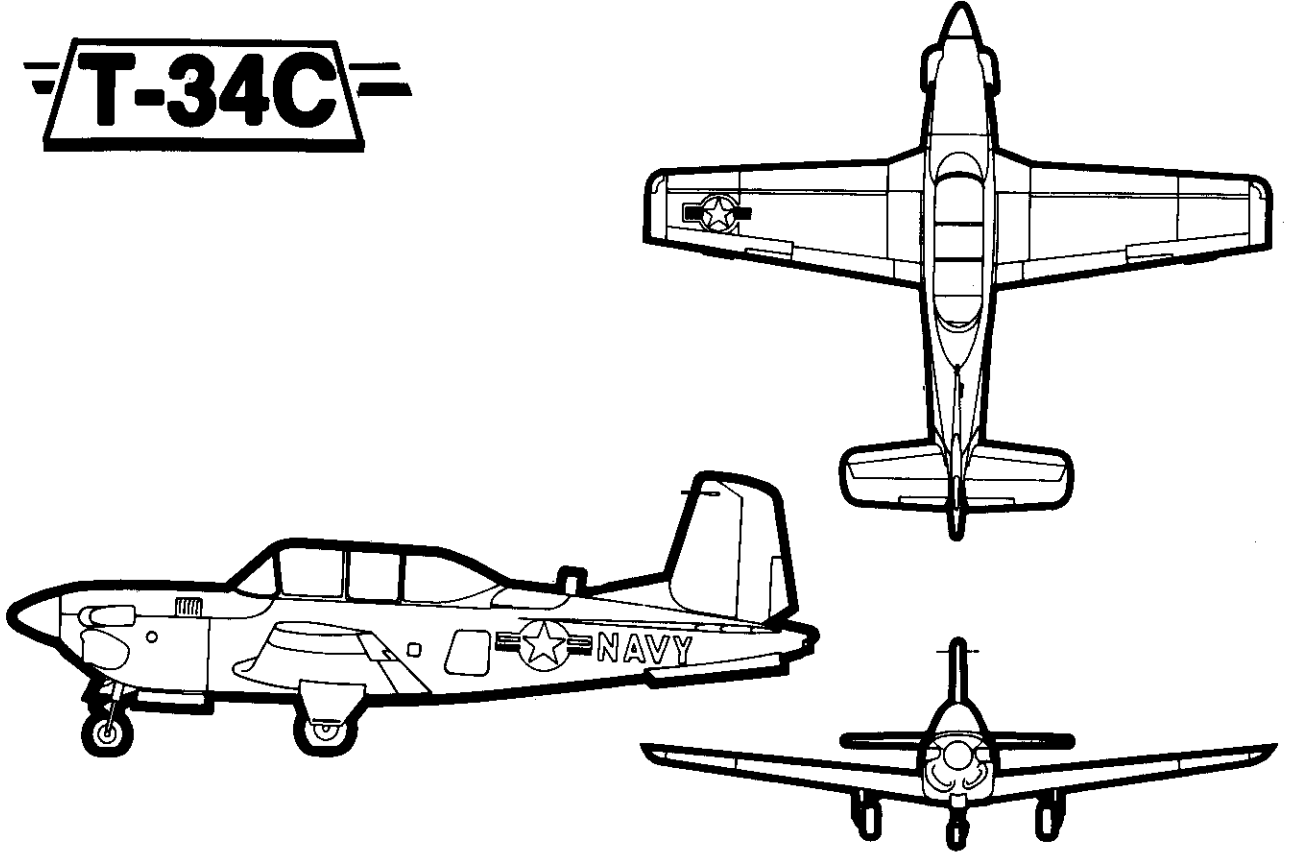


Figure 1-0. T-34C